

Drucksensor-Serie DT16

Drucktransmitter, Ø16mm, 45 lang, 9-30V DC, G1/8" A, 4-20mA, M8-Steckverbinder 4polig, IP67, Edelstahl V2A



Kompakte Bauform LABS-Frei

Die Drucktransmitter der Baureihe DT16 im Edelstahlgehäuse (Schutzklasse IP67) mit G1/8"-Prozessanschluss sind sehr leichte, kompakte Geräte für vielfältige Druck- sowie Vakuumanwendungen in Handlings- und Automatisierungssystemen. Die

Messzelle eignet sich für gefilterte, trockene oder geölte Druckluft, sodass sich die Drucktransmitter ideal z. B. für Pneumatikanwendungen in der Robotik anbieten. Die in der Herstellung verwendeten Materialien sind frei von sogenannten „Lackbenetzungsstörenden Substanzen“ (LABS) wie bspw. Silikone oder fluorhaltige Stoffe.

Vorteile

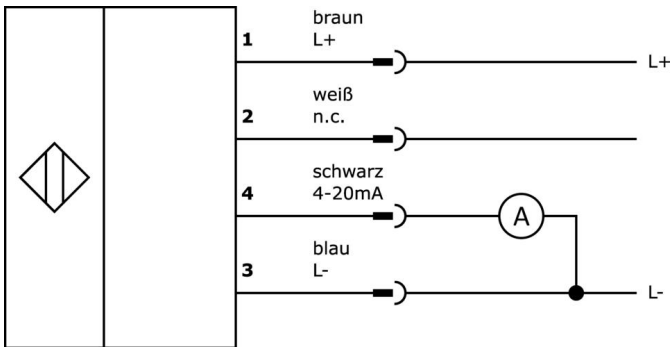
- besonders kompakt (L: 44,5mm, ø 15,5mm) und leicht (25g)
- Analogausgang 4...20mA (Gesamtgenauigkeit ±0,5%, Wiederholgenauigkeit ±0,2%)
- frei von „Lackbenetzungsstörenden Substanzen“ (LABS)

Artikelnr.	DT164100	DT16410D	DT16410J	DT16410K
Betriebsspannung	9-30VDC			
Messbereich Druck	-1 - 0 bar	0 - 10 bar	-1 - 1 bar	-1 - 10 bar
Maximaler Überlastdruck	2 bar	15 bar	2 bar	15 bar
Messmethode	Relativ			
Ausführung des Prozessanschlusses	G1/8 Zoll			
Abmessungen	Ø15,5mm, 44,5mm lang			
Elektrischer Anschluss	Steckverbinder M8 4polig			
Schutzfunktionen	Kurzschlusschutz Verpolungsschutz			
Ausführung des Analogausgangs	4 - 20mA			
Relative Linearitätsabweichung	0,5 %			
Relative Wiederholgenauigkeit	0,2 %			
Langzeitdrift pro Jahr	0,1 %			
Temperaturdrift über den gesamten Messbereich	1,5 %			
Werkstoff des Gehäuses	Edelstahl 1.4305			
Werkstoff des Prozessanschlusses	Messing vernickelt			
Werkstoff der Messzelle	Silizium (piezoresistiv)			
Mediumtemperatur	0 - 80 °C			
Umgebungstemperatur	-25 - 85 °C			
Schutzart (IP)	IP67			

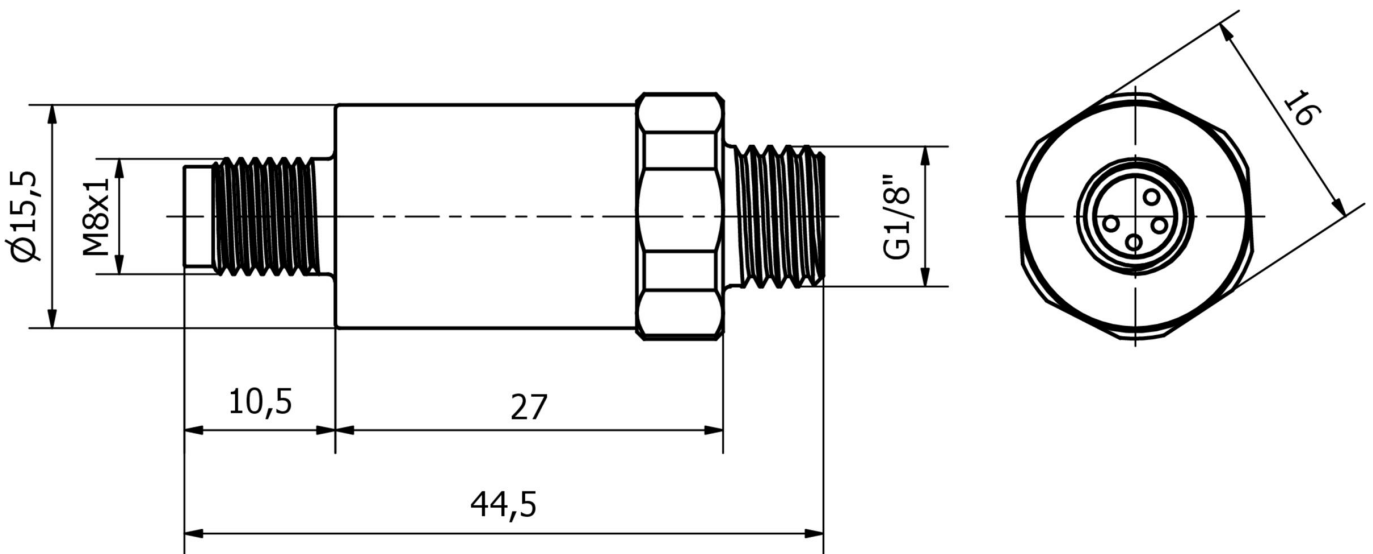
Wichtige Hinweise

/ Einbaulage beliebig (Druckanschluss bei geölter Luft nach unten)

Anschlussbild



Massbild



Auszug Zubehörprogramm

VK505371



Anschlussleitung, 5m, M8 Dose
4polig abgewinkelt, freies
Leitungsende, 4x0,34mm², PUR
(Polyurethan), Ø5,5mm, 60V, -25-
90°C, IP67, Geschirmt,
Schleppketten- und torsionsfähig,
Öle und Kühlschmiermittel,
Schweißbereich, Silikonfrei

VK505375



Anschlussleitung, 5m, M8 Dose
4polig gerade, freies
Leitungsende, 4x0,34mm², PUR
(Polyurethan), Ø5,5mm, 60V, -25-
90°C, IP67, Geschirmt,
Schleppketten- und torsionsfähig,
Öle und Kühlschmiermittel,
Schweißbereich, Silikonfrei

AD000014



Zubehör Druck, Quickschelle,
30x22x16mm, Halter, Kunststoff,
90°

AD000015



Zubehör Druck, Haltewinkel mit
Adapterflansch, 44x16x31mm,
Adaptierung, Befestigungsmaterial
und Winkel, AG1/8" - 4mm, Stahl,
90°

AD000016



Zubehör Druck, Haltewinkel mit
Adapterflansch, 44x16x31mm,
Adaptierung, Befestigungsmaterial
und Winkel, AG1/8" - 6mm, Stahl,
90°

AD000021



Zubehör Druck, Profildichtung G1/
8", Ø11,9mm 1,0hoch,
Fluorkautschuk FKM, grün

AD000022



Zubehör Druck, Adapter, G1/8,
15lang, Messing vernickelt

Weiteres Zubehör finden Sie auf unserer Homepage



Einbau

Einbau / Installation darf nur durch eine
Elektrofachkraft erfolgen!



Entsorgung

WEEE-Nummer gemäß § 6 Abs. 3 ElektroG:
40951076

Sicherheitshinweise

/ Bitte vergewissern Sie sich vor Inbetriebnahme, dass alle ggf. in der Produktdokumentation aufgeführten
Sicherheitshinweise beachtet wurden.

/ Bei direkter Auswirkung auf die Personensicherheit ist die Anwendung dieser Produkte untersagt.